

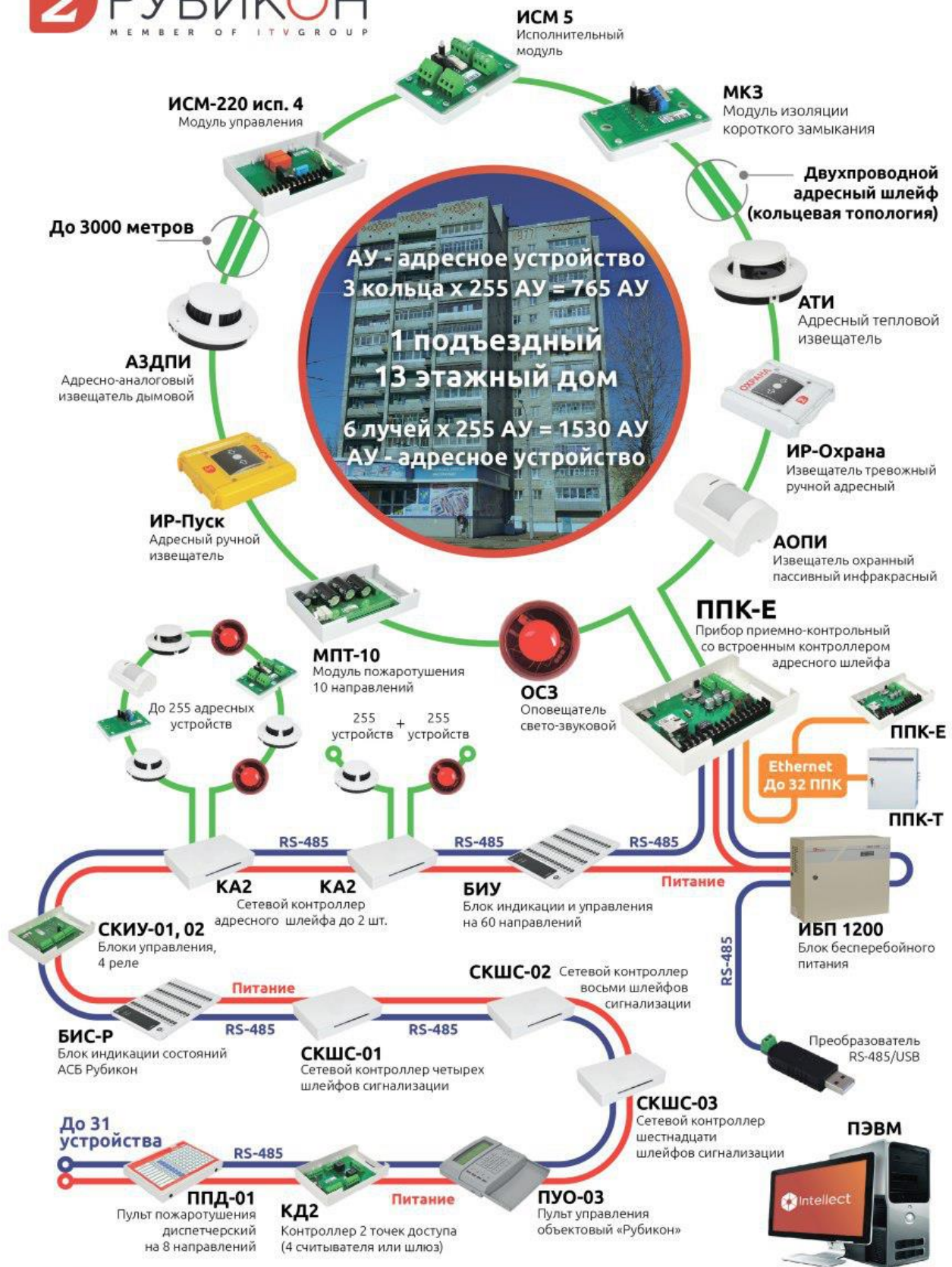


Прибор приемно-контрольный охранно-пожарный и управления

ППК-Е “Рубикон”

Особенности:

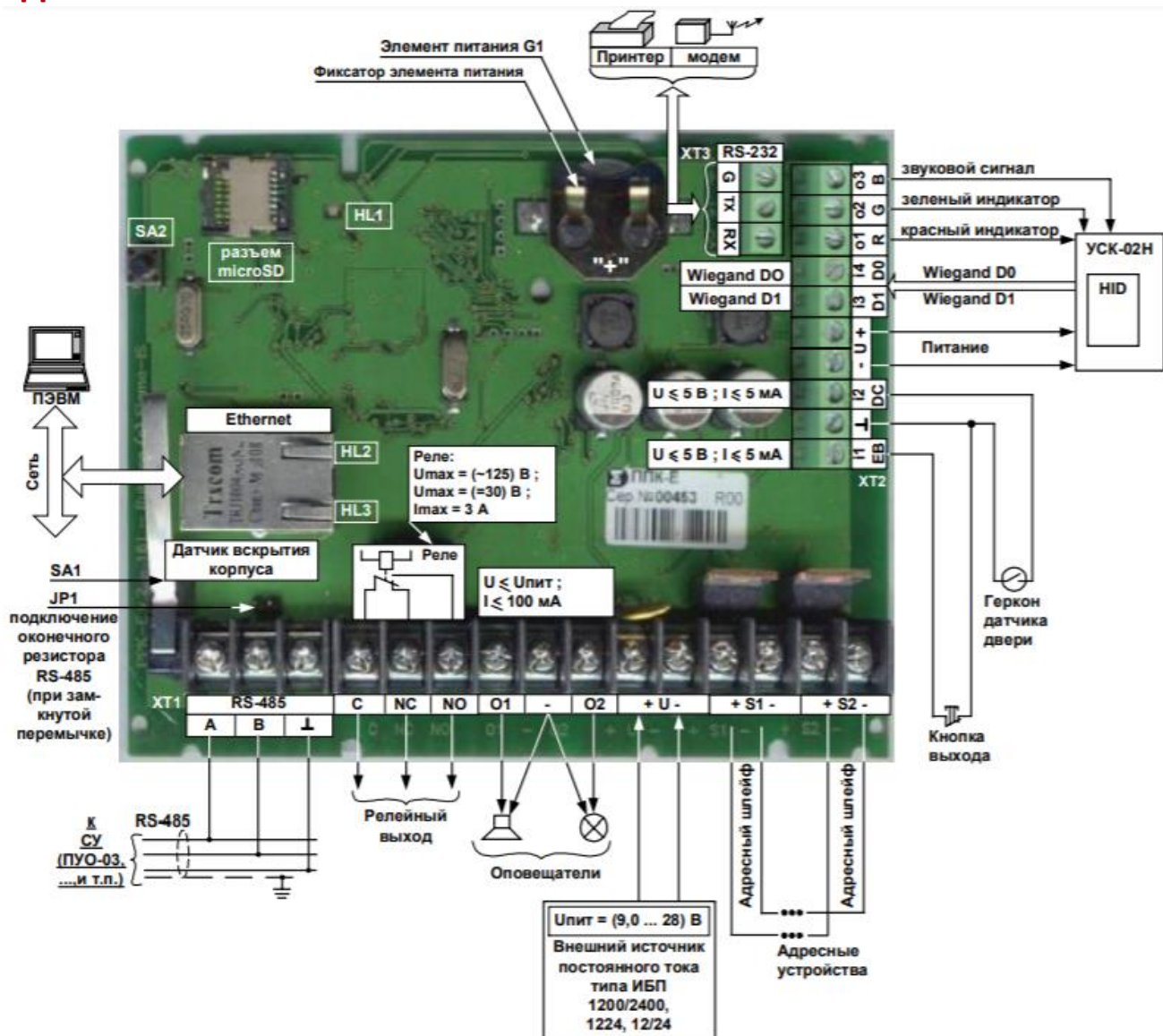
- для малых и средних объектов
- не имеет собственной панели управления и дисплея: настройка, управление и индикация состояний выполняются с помощью внешних устройств
- слот для карты памяти формата microSD (прошивка, конфигурация, журнал событий, база пользователей)
- содержит интерфейс “Ethernet”, позволяющий интегрировать прибор в локальную сеть (связь с ПЭВМ), а также интерфейс “RS-232” для использования модема или принтера
- позволяет подключить одну точку доступа, включая устройство считывания кода типа УСК интерфейсом Wiegand, геркон датчика двери и кнопку выхода



Краткое описание:

Приемно-контрольный прибор при первом запуске автоматически опрашивает все устройства системы и создает библиотеку адресов. Программировать и отслеживать состояние всей системы можно с рабочего места оператора или через веб-интерфейс контроллера. Интеграция в программное обеспечение «Интеллект» значительно расширяет возможности ОПС в области взаимодействия с другими системами безопасности и настройки автоматических сценариев реакции на события.

Расположение клеммных колодок и типовые схемы подключения:



Спецификация:

Модель	ППК-Е “Рубикон”
Электропитание	
Напряжение питания (постоянное), В	9,0...28
Максимальный ток потребления (при напряжении питания 12 В), мА, не более, включая:	
- в дежурном режиме при 255 АУ	220
- в режиме тревожного извещения (сработка оповещателей)	900
Минимальный ток потребления без нагрузки (при напряжении питания 12 В), мА	менее 100
Параметры интерфейса RS485	
Максимальная протяженность линии связи с СУ по линии связи RS-485, м	1200; для увеличения длины линии связи используется БРЛ-03
Линия связи RS-485	экранированная (неэкранированная) витая пара с возвратным проводом.
Скорость передачи данных, бит/с	9600, 19200
Общее количество устройств на линии связи RS-485, не более	31
Общее количество устройств КА2, подключаемых к линии связи RS-485, не более	2
Параметры адресного шлейфа	
Структура адресного шлейфа	“кольцевая”; “радиальная” – два “луча”
Максимальное количество адресных устройств в “кольцевом” шлейфе	255
Максимальная длина “кольцевого” шлейфа, м, не более	3000, для более точного расчета длины – необходимо воспользоваться калькулятором “Rubicalc”
- при минимальной нагрузке с неэкранированным кабелем, (например 50 А2ДПИ кабелем КПСнг2х0.75), м;	до 3000
- при сильно загруженном шлейфе и с экранированным кабелем, (например 215 А2ДПИ и 40 ИСМ-22, кабелем КПСЭнг2х0.75), м	до 100
Максимальное количество адресных устройств в “радиальном” шлейфе	510 (по 255 в каждом “луче”)
Максимальное число адресных устройств (АУ) с учетом КА2, не более:	3 кольца x 255 АУ = 765 АУ 6 лучей x 255 АУ = 1530 АУ
Максимальное потребление устройств адресного шлейфа (оба луча, максимум, в режиме оповещения), мА	140
Максимальное потребление устройств адресного шлейфа (каждый луч по отдельности или кольцо в целом):	
- в дежурном режиме (20 В, 40 мА) ;	30
- в дежурном режиме (20 В, 100 мА) ;	80
- в режиме выдачи тревожного извещения (оповещения)	80
Физические характеристики	
Габаритные размеры, мм:	
- базовый вариант	165 x 110 x 32

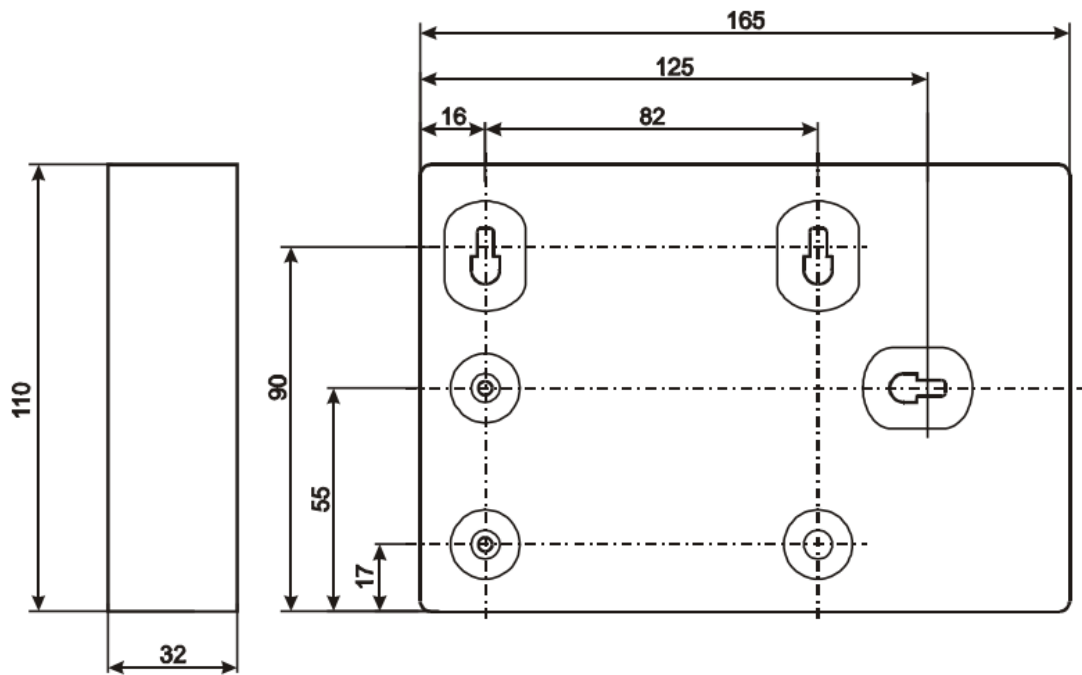
- исп. 1	254 x 245 x 80
Масса, кг, не более:	
- базовый вариант	0,35
- исп. 1	3,5
Диапазон рабочих температур, °С	+5...+55
Рабочий диапазон значений относительной влажности воздуха (максимальное значение соответствует температуре +25°C, без конденсации влаги)	0...93%
Тип внешней памяти	карта microSD
Тип файловой системы внешней памяти	FAT16, FAT32
Объем внешней памяти	от 16Мб до 16Гб (включительно)
Входные / выходные интерфейсы	
Интерфейсы связи с ПЭВМ	RS-485 или Ethernet
Протокол связи по Ethernet	TCP/IP
Скорость передачи данных интерфейса Ethernet, Мбит/сек	10/100
Интерфейс связи с принтером или модемом (используемые сигналы Tx, Rx, GND)	RS-232
Протяженность ЛС интерфейса RS-232, не более, м.	15
Количество релейных выходов	1
Тип контактов релейного выхода	переключающий
Максимальное напряжение, коммутируемое релейным выходом, В:	
- постоянного тока;	30
- переменного тока;	125
Максимальный ток, коммутируемый релейным выходом, А:	
- при активной (резистивной) нагрузке;	3
- при индуктивной нагрузке (L/R=7msec).	0,3
Количество токовых выходов (линии оповещателей)	2
Контроль токовых выходов линий подключения оповещателей	На обрыв и короткое замыкание
Напряжение токового выхода при поступлении тревожного извещения, В (зависит от напряжения питания)	(9,0...28)
Ток ограничения токового выхода, мА	100
Максимальное напряжение токового выхода при отсутствии тревожного извещения, В	0,01
Общее количество линий подключения устройств считывания кода (типа УСК) с интерфейсом "Wiegand"	1
Характеристики входных сигналов геркона датчика двери и кнопки выхода:	
- максимальное напряжение, В, не более	3,3
- максимальный ток, мА, не более	1
Логическая структура системы	
Суммарное количество ТС (технических средств), не более	1600
Максимальное количество областей, не более	128
Максимальное количество ТС в одной области	256
Максимальное количество идентификаторов пользователей, не более	5000
Соответствие стандартам, сертификация, реестры разрешенного к использованию оборудования	
Степень защиты IP (International/Ingress Protection Rating) корпуса	IP20

соответствии с ГОСТ 14254-96	
Степень электромагнитной совместимости по ГОСТ Р 53325-2009	Не ниже 2-ой степени жесткости
Технические условия	ТУ 4371-007-11508121-2011
Московский территориальный строительный каталог (МТСК)	АСБ Рубикон входит в Реестр инновационных технологий и технических решений, одобренных Экспертной комиссией.
Реестр инновационных технологий и технических решений, применяемых в московском строительстве на объектах городского заказа.	НИИМосстрой, Реестр инновационных технологий и технических решений №2/ 2012 от 28.09.2012
Перечень инженерно-технических средств охраны, рекомендованных к применению на объектах компании "РОСНЕФТЬ"	№ПЗ-11.1 СЦ-003 К-001 К-001.
Хранение и транспортировка	
Условия хранения	Согласно ГОСТ 15150
Условия транспортировки	Согласно ГОСТ 15150
Ремонтопригодность	ППК-Е является восстанавливаемым и ремонтируемым устройством
Комплект поставки	
НЛВТ.425513.010	Прибор приемноконтрольный ППК-Е
НЛВТ.425513.010 РЭ	Руководство по эксплуатации ППК-Е
НЛВТ.425513.010 ПС	Паспорт ППК-Е
	DVD (CD) диск с технической документацией и программным обеспечением
Совместимое оборудование	
<u>По адресному шлейфу:</u>	
Предназначен для отображения на встроенном светодиодном табло (64 двухцветных индикатора) состояния объектов (областей) систем охранной и пожарной безопасности.	БИСмини (НЛВТ.425548.004)
Адресно-аналоговый дымовой оптикоэлектронный пожарный извещатель . Формирует сигнал тревожного извещения при превышении значения задымленности выше установленного порога. Имеет настройку чувствительности	А2ДПИ (НЛВТ.425232.003)
Адресно-аналоговый дымовой оптикоэлектронный пожарный извещатель	А2ДПИ-м (НЛВТ.425232.004)
Адресно-аналоговый комбинированный дымовой оптико-электронный и тепловой максимально-дифференциальный пожарный извещатель	А2ДПИ-к (НЛВТ.425238.001)
Адресно-аналоговый тепловой максимально-дифференциальный пожарный извещатель	АТИ (НЛВТ.425214.001)
Адресный ручной пожарный извещатель. Предназначен для формирования тревожного извещения путем нажатия на кнопку . Возможны варианты исполнения ИРОхрана, ИР-Выход, ИР-Пуск - соответственно охранной, аварийный выход, пуск порошка.	ИР-П НЛВТ.425211.001 (НЛВТ.425211.003, НЛВТ.425211.005, НЛВТ.425211.004)
Модуль (изолятора) короткого замыкания. Предназначен для	МКЗ (НЛВТ.426475.006)

автоматического отключения участка адресного кольцевого ШС , в состоянии короткого замыкания и расположенного между двумя модулями.	
Адресный расширитель на 5-ть шлейфов. Предназначен для подключения безадресных пожарных и охранных извещателей как с нормально-замкнутыми, так и нормально разомкнутыми контактами. Возможно подключение считывателя типа “Touch Memoгу” для постановки/снятия на охрану.	AP5 (НЛВТ.425641.108)
Адресный расширитель миниатюрный на 2-а шлейфа. Предназначен для подключения безадресных пожарных и охранных извещателей как с нормальнозамкнутыми, так и нормально разомкнутыми контактами. Благодаря миниатюрным габаритам может применяться в качестве адресной метки.	АРмини (НЛВТ.425641.109)
Исполнительный модуль. Предназначен для управления двумя исполнительными устройствами (два релейных выхода с переключающими контактами), например, световыми и звуковыми оповещателями и т.п.	ИСМ22 (НЛВТ.425533.114)
Исполнительный модуль. Предназначен для управления одним исполнительным устройством (выход 220В), например, клапанами дымоудаления и т.п.	ИСМ220 (НЛВТ.425533.118)
Адресный охранный пассивный ИК извещатель. Контролирует изменения теплового излучения от движущихся тел. Имеет настройку чувствительности	АОПИ (НЛВТ.425152.001)
Адресный охранный магнитоконтактный извещатель. Предназначен для блокировки дверных и оконных проемов.	АМК (НЛВТ.425113.001)
Адресный охранный извещатель разбития стекла. Имеет настройку чувствительности	ИРС (НЛВТ.425132.004)
Адресный модуль выходов пожаротушения на 10 направлений. Предназначен для контроля цепей управления пуском установок автоматического пожаротушения(УАПТ); формирования и выдачи импульса пуска УАПТ, подключения оповещателей. Используется в составе АСПТ.	МПТ10 (НЛВТ.425533.116)
Адресный модуль выходов пожаротушения на 4 направления. Предназначен для контроля цепей управления пуском УАПТ; контроля достаточности огнетушащего вещества (ОТВ); формирования и выдачи импульса пуска УАПТ; контроля сигнала “Пуск прошел”. Используется в составе АСПТ.	МПТ4 (НЛВТ.425533.117)
Адресный оповещатель светозвуковой. Предназначен для светового и звукового оповещения о состоянии охраняемого объекта.	ОСЗ (НЛВТ.425548.003)
<u>По RS485:</u>	
Контроллер двухпроводного адресного шлейфа, аналогичного тому что встроен в ППК. К кольцевому адресному шлейфу КА2 можно подключить до 255 адресных устройств или 510 если вместо кольца используется 2 луча. На самом КА2 кроме адресного шлейфа присутствуют 1 реле и 2 выхода с контролем линии связи (100ма).	Сетевой контроллер адресного шлейфа КА2 (НЛВТ.425641.110)
Две точки доступа. Каждая из двух точек доступа может быть как двусторонней (два УСК) так и односторонней (УСК и кнопка выхода).	Сетевой контроллер доступа. КД2 (НЛВТ.425723.009)
Предназначен для отображения на встроенном светодиодном табло (64 двухцветных индикатора) состояния объектов (области) систем охранной и пожарной безопасности.	БИС-Р (НЛВТ.425548.002)

Пульт предназначен для организации терминалов управления объектами ТС (охранными ШС, пожарными ШС и т.д.)	Пульт управления объектовый ПУО-03 Р (НЛВТ.422412.003)
Предназначен для отображения на встроенном светодиодном табло (64 двухцветных индикатора) состояния объектов (областей) систем охранной и пожарной безопасности.	Блок индикации состояний БИС-01 (НЛВТ.425548.001)
Пульт предназначен для использования в составе АСПТ для отображения состояния до 8-ми направлений пожаротушения	Пульт пожарный диспетчерский ППД01 (НЛВТ.422412.114)
Предназначен для управления четырьмя ИУ (релейными выходами).	Сетевой контроллер исполнительных устройств СКИУ-01 (НЛВТ.425533.108)
Предназначен для управления четырьмя ИУ (релейными выходами). Есть контроль линий связи с ИУ на обрыв и короткое замыкание.	Сетевой контроллер исполнительных устройств СКИУ-02 (НЛВТ.425533.110)
Предназначен для контроля четырех универсальных (безадресных) ШС (пожарные извещатели ; охранные извещатели). Есть контроль ШС на обрыв и короткое замыкание.	Сетевой контроллер шлейфов сигнализации СКШС01 (НЛВТ.425641.104)
Предназначен для контроля восьми охранных (безадресных) ШС (охранные извещатели). Есть контроль ШС на обрыв и короткое замыкание.	Сетевой контроллер шлейфов сигнализации СКШС02 (НЛВТ.425641.105)
Предназначен для контроля шестнадцати охранных (безадресных) ШС (охранные извещатели). Есть контроль ШС на короткое замыкание.	Сетевой контроллер (безадресных) шлейфов сигнализации СКШС-04 (НЛВТ.425641.155)
Для увеличения протяженности линии связи с интерфейсом "RS-485".	Блок ретранслятора линейный БРЛ-03 (НЛВТ.425661.112)
Для защиты от перенапряжений линии связи с интерфейсом "RS-485", цепей источников вторичного питания.	Блок защиты линии БЗЛ-01, БЗЛ02, БЗЛ-03, БЗЛ-04 (НЛВТ.426475.001 НЛВТ.426475.002 НЛВТ.426475.003 НЛВТ.426475.004)
Программное обеспечение	
Поддерживаемое оборудование: АСБ Рубикон (ППК, А2ДПИ, АОПИ, АР5, АРмини, ИПР, ИРС, ИСМ22, ОСЗ, КД2). Конфигурирование, мониторинг, управление. Лицензия на 1 СОМ-порт или IP-адрес.	Программное обеспечение "Интеллект" - Интеграция ОПС/СКД Рубикон
Программное обеспечение для конфигурирования приборов АСБ Рубикон на персональном компьютере (ПК) с возможностью дальнейшей передачи конфигурации в ППК "Рубикон" через СОМ порт или SD карту.	Программное обеспечение «Рубикон Конфигуратор» вер. 2.2.1
Утилита для выбора режимов работы адресного шлейфа ППК-М, ППК-Е или КА2 «АСБ Рубикон» и расчета допустимой длины шлейфа для различных типов кабелей	«Калькулятор потребления тока» АСБ Рубикон ред.10

Габаритные и присоединительные размеры



Варианты аксессуаров

